

FEATURES特点

- Max switching capacity up to 40A.
最大转换容量可达40安培。
- PCB terminal and quick connect terminals.
有电路板端子和快接端子供使用选择
- Optional mounting bracket.
可选择安装靠背。
- 1 Form A, 1 Form C and 1 Form U arrangements.
1组常开, 1组转换及2组常开的接口形式



用途：汽车灯具、防盗器配套使用

CONTACT RATING 接点参数

Contact Form 接口型式	1A SPST-NO	1C SPDT	2A DPST-NO
Rating Load(Resistive)额定负载(阻性)	961: 30A 12VDC 961A:40A 12VDC	961: NO: 30A 12VDC NC: 20A 12VDC 961A: NO: 40A 12VDC NC: 30A 12VDC	961: 2 × 30A 12VDC 961A: 2 × 40A 12VDC
Max. Switching Power最大切换功率	480W		
Max. Switching Voltage最大切换电压	14VDC		
Min. Switching Current/Voltage 最小切换电流/电压	100mA 5VDC		
Contact Rating Current接口负载电流	40A	NO/NC: 40A/30A	2 × 40A
Max. Make Current最大浪涌电流	100A	NO/NC: 100A/30A	100A
Max. Break Current最大切换电流	40A	NO/NC: 40A/30A	40A
Contact Material触点材料	Ag Alloy银合金		

CHARACTERISTICS 性能参数

Electrical Life 电气寿命	1 × 10 ⁵	
Mechanical Life机械寿命	1 × 10 ⁷	
Insulation Resistance绝缘阻抗	Min. 100MΩ 500VDC	
Contact Resistance(Initial)接口电阻	≤ 100mΩ	
Operate Time 动作时间	≤ 10ms	
Release Time 开放时间	≤ 10ms	
Initial Dielectric Strength 耐压	between open contacts: 开放接口间:50/60Hz 500VAC 1min. between contact sets: 接口组间: 50/60Hz 500VAC 1min.	
Vibration Resistance 耐振动	Malfunction: 误动作:	10 ~ 55Hz Double Amplitude双振幅1.5mm
	Damage limits: 耐久:	10 ~ 55Hz Double Amplitude双振幅1.5mm
Shock Resistance 耐冲击	Malfunction: 误动作:	10G
	Damage limits: 耐久:	100G
Ambient Temperature环境温度	-40℃ ~ +85℃ (No freezing 无结冰)	
Unit Weight单位重量	约Approx. 30g	

ORDERING INFORMATION型号代码说明

961 A - 1C - 12 D M P - R
 1 2 3 4 5 6 7 8

<p>1. Model Number 型号</p> <p>2. Contact Load 接点负载 Nil = 30A A = 40A</p> <p>3. Contact Arrangement 接点形式 1A = 1 Form A 1组常开 1C = 1 Form C 1组转换 2A = 2 Form A 2组常开</p> <p>4. Coil Voltage 线圈电压 6 ~ 24VDC</p> <p>5. Coil Type 线圈形式 D=DC 直流</p>	<p>6. Dust Cover Type防尘外盖形式 Nil = Standard Dust Cover标准防尘外盖型 M = Mounting Bracket Dust Cover带靠背防尘外盖型 W = Weather Proof Type防水防尘外盖型</p> <p>7. Enclosure密封形式 Nil = Standard Type 标准型 P = P.C.B .Type 电路板型</p> <p>8. Optional 附加选项 Nil = General Type 普通型 R = Coil with Resistor 线圈电阻 (1/2 W for 12V 680Ω , 24V 2700Ω) D = Coil with Diode 二极管线圈</p>
---	--

COIL RATINGS (at 20°C) 线圈额定值 (在20°C)

COIL TYPE 线圈形式	Coil Nominal Voltage 线圈额定电压 (V)	Coil Resistance 线圈阻抗 (Ω ± 10%)	Pick-Up Voltage 动作电压(V) (Max)	Drop-Out Voltage 开放电压(V) (Min)	Nominal Current 额定电流 (mA)
DC Standard Coils 直流标准型线圈 (abt. 1.6W)	6	22.5	3.6	0.6	267
	12	90	7.2	1.2	133
	24	360	14.4	2.4	67

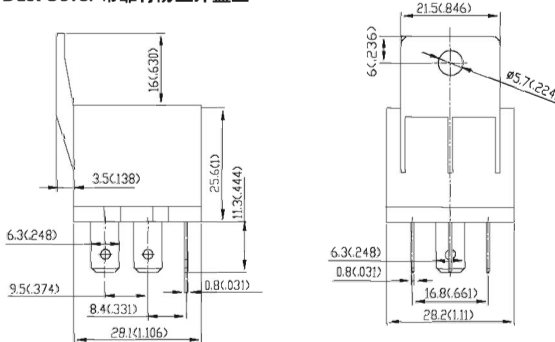
* Max Continuous Voltage at 20°C: 110% of Coil Normal Voltage.
 最大使用电压在20°C:线圈额定电压的110%。

OUTLINE DIMENSIONS 外部尺寸

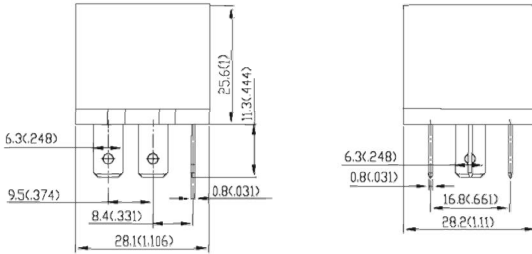
UNIT: mm(inch) 单位: 毫米(英寸)

Standard Type 标准型

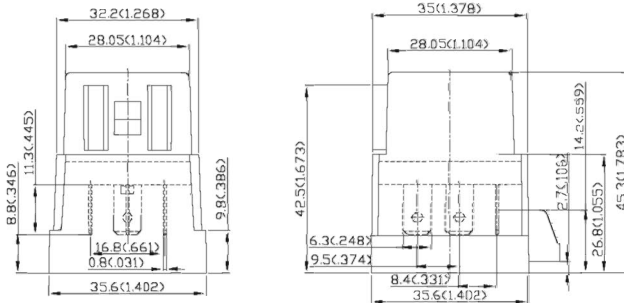
Mounting Bracket Dust Cover 带靠背防尘外盖型



Standard Dust Cove普通型外盖



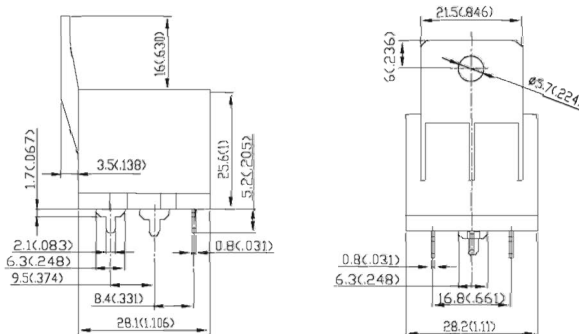
Weather Proof Type防水防尘外盖型



P.C.B. Type电路板型

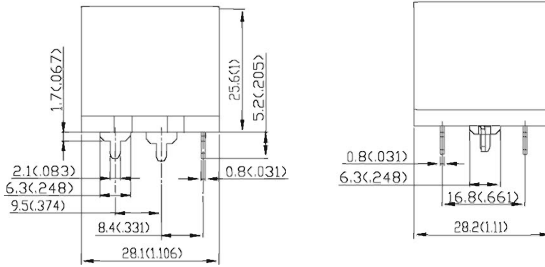
UNIT: mm(inch) 单位: 毫米(英寸)

Mounting Bracket Dust Cover带靠背防尘外盖型

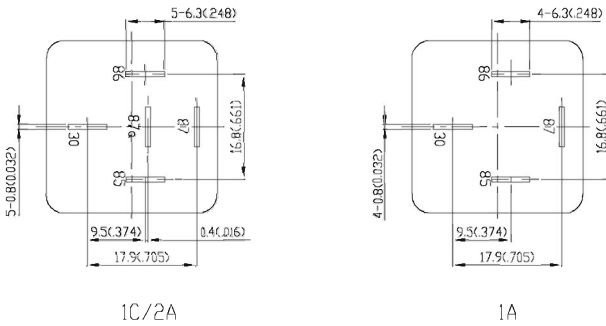


REMARK: Dimensions $\leq 5\text{mm} \pm 0.2\text{mm}$, $> 5\text{mm} \pm 0.3\text{mm}$, the tolerance of PCB thru hole: $+0.2\text{mm}$
备注: 尺寸公差 $\leq 5\text{mm} \pm 0.2\text{mm}$, $> 5\text{mm} \pm 0.3\text{mm}$, 印刷电路板孔 $+0.2\text{mm}$

Standard Dust Cover普通型外盖



Drilling Plan孔位图 (Bottom View底视图)

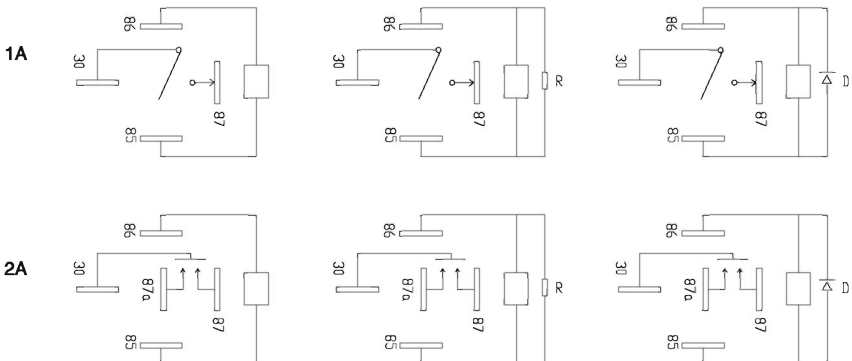


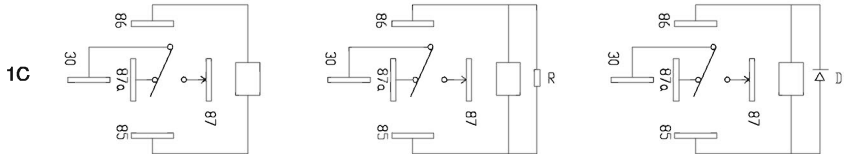
1C/2A

1A

REMARK: Dimensions $\leq 5\text{mm} \pm 0.2\text{mm}$, $> 5\text{mm} \pm 0.3\text{mm}$, the tolerance of PCB thru hole: $+0.2\text{mm}$
 备注: 尺寸公差 $\leq 5\text{mm} \pm 0.2\text{mm}$, $> 5\text{mm} \pm 0.3\text{mm}$, 印刷电路板孔 $+0.2\text{mm}$

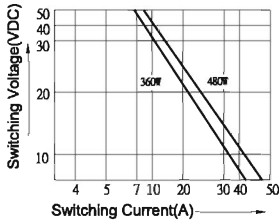
Internal Connections接线图(Bottom View底视图)



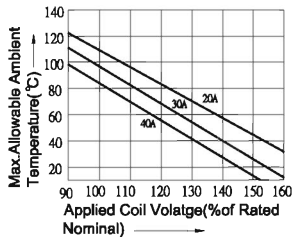


961 Reference Data 参考资料

Limiting Curve For Power Load



Ambient Temperature Versous Coil Voltage God Continuous Duty



- Assumptions: 1. Thermal resistance=45° per watt
 2. Nominal coil resistance
 3. Curves are based on 1.6watts at 20 °C