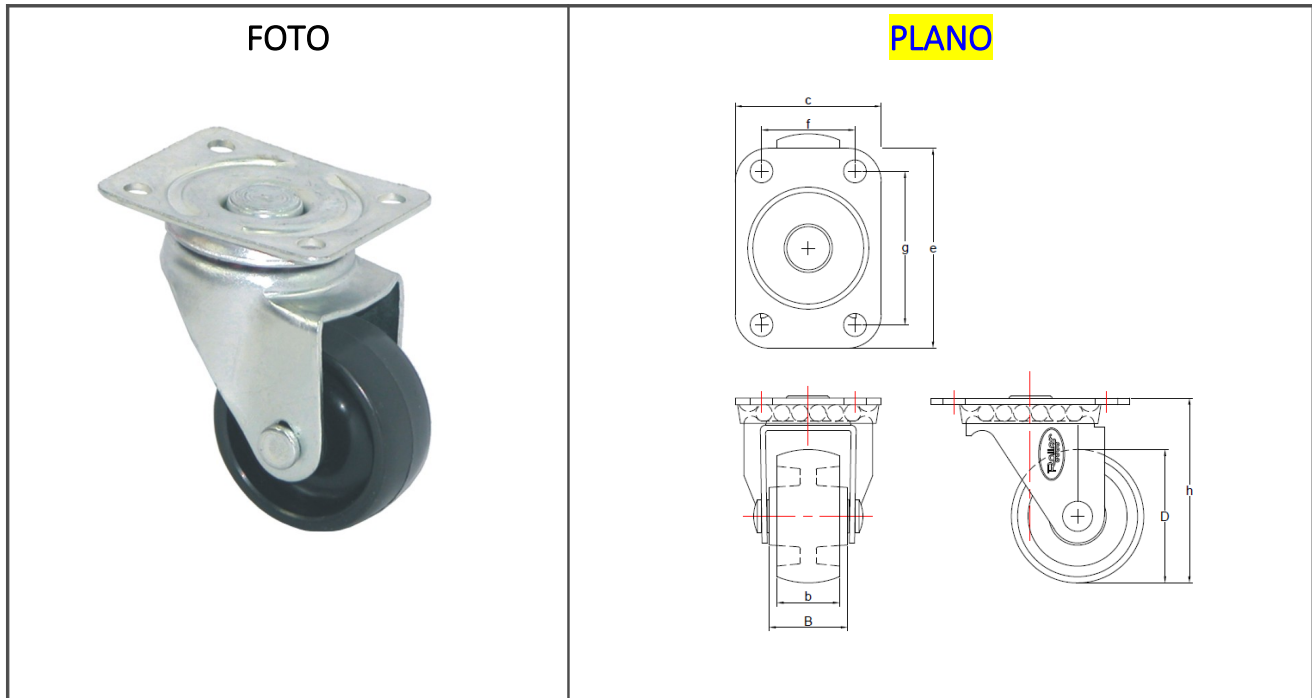


RODACHIN: G21P6PP1 POLIPROPILENO



REFERENCIA	DIÁMETRO RUEDA		ANCHO BANDA		LONG. MANZANA		Rod	ALTURA TOTAL		DIMENSIÓN SUJECIÓN		ENTRE CENTRO DE SUJECIÓN		Cap	PESO
	D		b		B			h		c x e		f x g			
	mm	in	mm	in	mm	in		mm	in	mm	in	mm	in		
G21P6PP1	25	1	11	7/16	19	¾	--	36	1 1/2	31.7 x 37	1 1/4 x 1 1/2	22 x 27	7/8 x 1 1/64	12	0,035

DESCRIPCIÓN GENERAL

SOPORTE: Sujeción con plataforma rectangular

RUEDA

ACABADOS: Zincado

ACABADO: Negro

MATERIAL: Lámina CR calibre 18

MATERIAL: Polipropileno

OBSERVACIONES:

Rod = Rodamiento

Cap = Capacidad de Carga