

SPECIFICATION

Revision: 1.0

产品型号: **JD-T18003-T01**

If there is no special request from customer, TRULY SEMICONDUCTORS Co., Ltd will not reserve the tooling of the product under the following conditions:

1. There is no response from customer in two years after TRULY SEMICONDUCTORS Co., Ltd submit the samples;
2. There is no order in two years after the latest mass production.

And correlated data (include quality record) will be reserved one year more after tooling was discarded.

TRULY SEMICONDUCTORS LTD:

CUSTOMER:

Quality Assurance Department: _____
Approved by:
Technical Department: _____

Approved by:

1. 概述

1-1 范围:

此份规格书涵盖了LCD的运输过程中应该注意的所有要求。

1-2 产品:

LCD 模块 (LCM)

1-3 型号:

JD-T18003-T012. 产品特征

- (1) 显示类型: 1.8”TFT, Transmissive, Normally white, View
- (2) 显示色彩: 262K
- (3) 背光模式: WHITE LED

产品结构说明项目	规格标准值	单位
显示点阵数	128(W)*160(H)	DOTS
模块外形尺寸	34.7(W)*46.70(H)*2.65(T)	mm
可视区域	28.03(W)*35.04(H)	mm
像素尺寸	0.06(W)*3*0.18(H)	mm
像素中心距	0.18(W)*0.18(H)	mm
占空比	1/400	-
视角	6 点钟	-
LCD 模式	260k Color	-
IC	ST7735B	-

可靠性测试

项目	条件	标准
操作温度	高温 +70°C 72 小时	外观无缺陷, 功能正常
	低温 - 10°C 72 小时	
储存温度	高温 +70°C 120 小时	外观无缺陷, 功能正常
	低温 - 20°C 120 小时	
恒温恒湿	40°C 90%RH 72HRS	外观无缺陷, 功能正常
振动	时间: 每个方向振动三十分鐘 (X,Y,Z) 频率: 10~55Hz (1 min) 振幅: 1.5mm	外观无缺陷, 功能正常
冷热冲击	-10°C (30mins) ←5°C (5mins)→+60°C (30mins) 10 cycles	外观无缺陷, 功能正常

NOTE: 以上测试后须在室温放置 2 小时检查样品

4.产品电气特性:

项目	符号	最小值	典型值	最大值	单位
整机逻辑供电电压	V _{DD} -V _{SS}	2.8	3.0	3.3	V
LCD 驱动电压	V ₀ -V _{SS}	3.0	-	5.0	V
输入高电平电压	V _{IH}	0.8 V _{DD}	-	V _{DD}	V
输入低电平电压	V _{IL}	V _{SS}	-	0.2V _{DD}	V
输出高电平电压	V _{OH}	0.8V _{DD}	-	V _{DD}	V
输出低电平电压	V _{OL}	V _{SS}	-	0.2V _{DD}	V
整机逻辑耗电电流	I _{DD+} I _{e1}	-	1.0	-	mA

项目	符号	条件	最小值	典型值	最大值	单位
视角(V)	θ	$CR \geq 2$	----	35	—	deg
视角(H)	ψ	$CR \geq 2$	-15	35	—	deg
对比度	Cr	$\theta = \phi = 0^\circ$	150	200	-	-
响应时间	t_r	$T_a = 25^\circ\text{C}$		15	30	ms
	t_d	$T_a = 25^\circ\text{C}$		35	50	ms

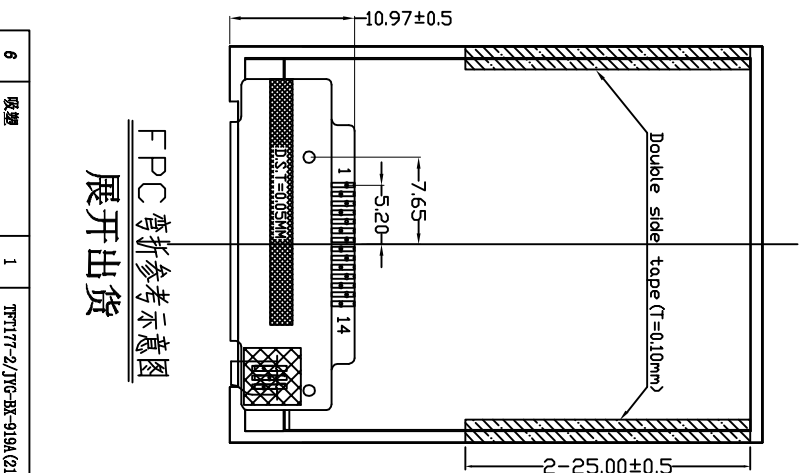
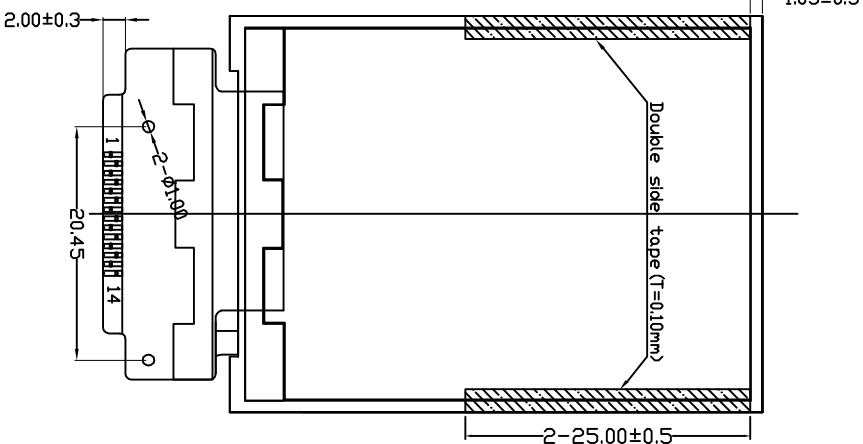
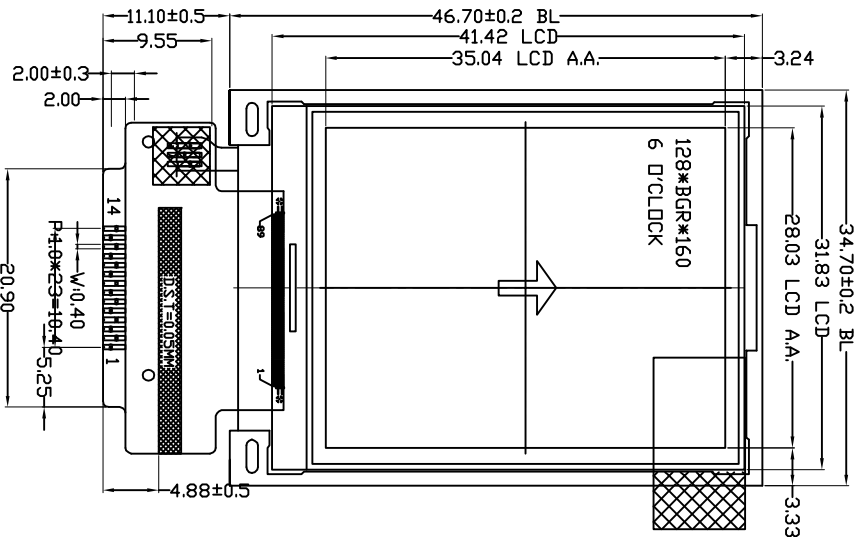
5 PIN NO.

FUNCTION DESCRIPTIONS SYMBOL

NO.	Symbol	Description
1	NC	空
2	GND	地
3	LEDK	背光负极
4	LEDA	背光正极 (3.0V)
5	GND	地
6	RESET	复位
7	RS	寄存器选择端
8	SDA	数据传输口
9	SCL	CLK 时钟
10	VCC	电源 (2.8-3.4V)
11	VCC	电源 (2.8-3.4V)
12	CS	片选信号
13	GND	地
14	NC	空

Customer	
Date	

No:	PIN NAME
1	NC
2	VSS
3	LED-
4	LED+
5	VSS
6	/RET
7	A0
8	SDA
9	SCK
10	VDDA
11	VDDIC
12	/CS
13	VSS
14	NC



FPC弯折参考示意图
展开出货

6	吸塑	1	TFT177-2/J16-BK-919A(21PCS)	
5	FRCA	1	FRCA TFT177M028 VER04 1	
4	FPC	1	TFT177M028FPC VER04	
3	偏光片	2	普通视角 (31.23*37.79*0.17mm)	上磨下光
2	主屏	1	C1018TNO1 T=0.5mm	CT & ST7735S
1	背光	1	C177-11+P2-V7	背光源(基础)上接排灯
QTY	NAME	Part No.	VENDR	ISS. NOTE



REVISED RECORD

A	在 TFT177F028 基础上修改 FPC 切割 ST7735S	2012/10/16				
B						
C						
D						
E						
UNIT	SCALE	PAGE	DRAWN BY	CHECKED BY	APPROVED BY	ORG DATE
mm	1:1	1/1	QIAO			
PRODUCT NO: 上线1.77出图						

- NOTES:
1. DISPLAY TYPE: Main LCD: 262K TFT TRANSMISSIVE 6:00
 2. OPERATING TEMP: -20°C~70°C
 3. STORAGE TEMP: -30°C~80°C
 4. MAIN LCD DRIVER: ST7735S
 5. BACKLIGHT: CHIP-WHITE LED
 6. RHDS COMPLIANCY
 7. GENERAL TOLERANCE: ±0.2